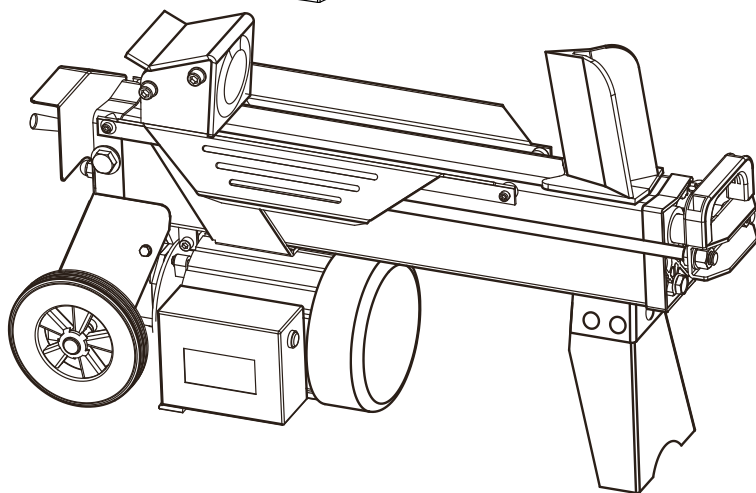
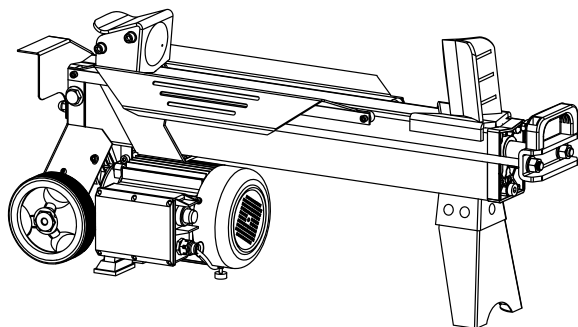




Инструкция по эксплуатации



ДРОВОКОЛ ЭЛЕКТРИЧЕСКИЙ

VILLARTEC LS 370, LS 520

*Производитель оставляет за собой право вносить изменения в конструктив своих изделий.

Актуальная информация и инструкции по эксплуатации размещены на сайтах: villartec.ru и villartec.by



УВАЖАЕМЫЙ ПОКУПАТЕЛЬ!

Благодарим Вас за покупку электрического дровокола LS 370, LS 520 торговой марки VILLARTEC. При покупке дровокола LS 370, LS 520 требуйте проверки его работоспособности пробным запуском.



ВАЖНО! Перед началом сборки и эксплуатации, пожалуйста, внимательно прочтите данную инструкцию по эксплуатации и соблюдайте все меры предосторожности, приведенные в ней. Это поможет избежать возможных травм и повреждения инструмента.

Инструкция по эксплуатации содержит важную информацию о безопасности, использовании и утилизации дровокола. Храните данную инструкцию в надежном месте и в случае необходимости Вы всегда можете обратиться к ней.

Приобретенный Вами дровокол может иметь некоторые изменения в конструкции отдельных узлов и деталей, внесенные производителем, которые не отражены в данной инструкции. Это связано с изменениями конструкции, не ухудшающими качество изделия и не влияющими на условия её эксплуатации.


Внешний вид дровокола может отличаться от изображения на титульном листе инструкции по эксплуатации.

СОДЕРЖАНИЕ

1. УСЛОВНЫЕ ОБОЗНАЧЕНИЯ И ТЕХНИКА БЕЗОПАСНОСТИ.....	4
2. НАЗНАЧЕНИЕ.....	6
3. ТЕХНИЧЕСКИЕ ХАРАКТЕРИСТИКИ.....	7
4. ТРЕБОВАНИЯ ПО ЭЛЕКТРОПИТАНИЮ.....	7
5. УСТАНОВКА И ПОДГОТОВКА К РАБОТЕ.....	8
6. УСТАНОВКА СТОЙКИ ДРОВОКОЛЬНОГО СТАНКА ДЛЯ МОДЕЛИ LS 520.....	10
7. РАБОТА ДРОВОКОЛА.....	11
8. ВЫСВОБОЖДЕНИЕ БРЕВНА В СЛУЧАЕ ЗАКЛИНИВАНИЯ.....	11
9. ЗАМЕНА ГИДРАВЛИЧЕСКОГО МАСЛА.....	12
10. ЗАТОЧКА КЛИНОВИДНОГО ЛЕЗВИЯ.....	13
11. ДИАГНОСТИКА НЕИСПРАВНОСТЕЙ.....	13
12. ГАРАНТИЯ ИЗГОТОВИТЕЛЯ (ПОСТАВЩИКА).....	14



Инструкция по эксплуатации

Для безопасной и правильной эксплуатации древокола используются некоторые предупреждающие и указывающие знаки и символы. Пожалуйста, внимательно изучите значение каждого.

	<p>ИЗУЧИТЬ ИНФОРМАЦИЮ О ДРОВОКОЛЬНОМ СТАНКЕ Прочсть и принять к сведению инструкции, содержащиеся в руководстве пользователя, и на табличках, прикрепленных к древокольному станку. Изучить область его применения и существующие ограничения, а также особые, характерные для него потенциальные факторы риска.</p>
	<p>НАРКОТИЧЕСКИЕ ВЕЩЕСТВА, АЛКОГОЛЬ, МЕДИКАМЕНТЫ Не работать на станке, находясь под действием наркотических веществ, алкоголя, а также лекарственных средств, которые могут повлиять на способность оператора работать на нем соответствующим образом.</p>
	<p>НЕ ДОПУСКАТЬ ВОЗНИКНОВЕНИЯ ОПАСНЫХ УСЛОВИЙ РАБОТЫ Необходимо устанавливать древокольный станок на устойчивый, ровный горизонтальный рабочий стол высотой 60-75 см, в зоне, где достаточно места для проведения рабочих операций, а оператор может сохранять бдительность. Закрепить древокольный станок на рабочей поверхности во избежание его падения или перемещения. Содержать рабочую зону в чистоте, обеспечить хорошее освещение. Загромождение рабочей зоны увеличивает риск получения травм. Не работать на станке в сырых и влажных зонах и не допускать попадания устройства под дождь. Не работать на станке в зонах, где присутствуют пары лакокрасочных изделий, сольвентов, воспламеняемых жидкостей, которые являются потенциальным фактором риска.</p>
	<p>ПРОВЕРИТЬ ДРОВОКОЛЬНЫЙ СТАНОК Произвести осмотр древокольного станка перед запуском. Защитные ограждения должны находиться на своих местах и оставаться в исправном состоянии. Перед включением необходимо убедиться в отсутствии гаечных и регулировочных ключей на устройстве. Перед использованием устройства заменить поврежденные, вышедшие из строя, отсутствующие детали.</p>
 	<p>ИСПОЛЬЗОВАТЬ ПОДХОДЯЩУЮ ОДЕЖДУ Не носить просторную одежду, перчатки, галстуки, украшения (кольца, наручные часы). Они могут попасть в движущиеся части. Во время работы надевать защитные диэлектрические перчатки и нескользящую обувь. Носить защитный головной убор для предотвращения затягивания длинных волос в устройство.</p>
	<p>ОБЕСПЕЧИТЬ ЗАЩИТУ ГЛАЗ И ЛИЦА Во время работы древокольного станка из него могут вылетать посторонние предметы. Это может привести к серьезным травмам глаз. Всегда использовать защитные очки. Очки для повседневного ношения имеют только ударопрочные линзы. Они не обеспечивают защиту. При проведении работ не устанавливать древокольный станок на пол. Это неудобное рабочее положение, которое вынуждает оператора приближать лицо к устройству, что создает риск получить травму от древесных щепок или опилок.</p>

	<p>ИСПОЛЬЗОВАТЬ СООТВЕТСТВУЮЩИЕ УДЛИНИТЕЛИ Ненадлежащее использование удлинителей может повлечь за собой снижение эффективности работы древокольного станка, что может стать причиной перегрева. Для подачи электрического тока к двигателю удлинитель должен иметь длину не более 10 метров, а сечение кабеля не менее 2,5 мм². Не использовать соединения, не имеющие подходящей изоляции. Изоляция должна быть выполнена из материала, предназначенного для использования вне помещения.</p>
	<p>ОБЕСПЕЧИТЬ ЗАЩИТУ ОТ ПОРАЖЕНИЯ ЭЛЕКТРИЧЕСКИМ ТОКОМ Убедиться в том, что электрическая цепь имеет защиту и соответствует мощности, напряжению и частоте двигателя. Проверить наличие заземления и дифференциального выключателя. Заземлить древокольный станок. Не допускать прикосновения к заземленным поверхностям: трубопроводам, радиаторам, электроплитам и защитным корпусам охлаждающих установок. Ни в коем случае не вскрывать кнопочный пульт на двигателе. В случае необходимости обратиться к квалифицированному специалисту. Не прикасаться к штекеру во время включения древокольного станка в розетку и отключения его от сети.</p>
	<p>НЕ ДОПУСКАТЬ ПОСТОРОННИХ ЛИЦ И ДЕТЕЙ На древокольном станке всегда должен работать только один оператор. Другие лица должны находиться на безопасном расстоянии от рабочей зоны, особенно во время работы станка. Ни в коем случае не привлекать других лиц для помощи в высвобождении бревна в случае заклинивания.</p>
	<p>ПРОВЕРИТЬ БРЕВНА Убедиться в том, что в бревне, предназначенном для рубки, нет гвоздей или других посторонних предметов. Концы бревен должны быть обрезаны под прямым углом. Ветви должны быть обрезаны заподлицо со стволом.</p>
	<p>СОХРАНЯТЬ УСТОЙЧИВОЕ ПОЛОЖЕНИЕ Пол не должен быть скользким. Всегда сохранять устойчивое положение и равновесие. Ни в коем случае не вставать на древокольный станок. При опрокидывании устройства или случайном касании режущих инструментов существует вероятность получения серьезной травмы. Не оставлять никаких предметов над древокольным станком или рядом с ним во избежание использования станка в качестве опоры.</p>
	<p>МЕРЫ ПРЕДОТВРАЩЕНИЯ ПОЛУЧЕНИЯ ТРАВМ ВСЛЕДСТВИЕ НЕПРЕДВИДЕННОЙ ПОЛОМКИ Внимательно следить за движением толкателя станка. Не пытаться загрузить бревно до полной остановки толкателя. Не допускать попадания рук в зону работы движущихся частей.</p>
	<p>ОБЕСПЕЧИТЬ ЗАЩИТУ РУК Беречь руки от попадания в расщепы и трещины в бревне. Они могут внезапно закрыться и раздробить или отсечь руку. В случае заклинивания не извлекать бревна руками.</p>

Инструкция по эксплуатации

	<p>НЕ ДОПУСКАТЬ ПЕРЕГРУЗКИ СТАНКА Для наиболее эффективной и безопасной работы эксплуатировать станок в соответствии с его расчетной мощностью. Ни в коем случае не пытаться рубить бревна, имеющие ширину больше указанной в таблице технических характеристик. Это может привести к возникновению опасных ситуаций и повреждению станка. Не использовать древокольный станок не по назначению.</p>
	<p>НЕ ОСТАВЛЯТЬ СТАНОК БЕЗ ПРИСМОТРА Ни в коем случае не отходить от станка до его полной остановки.</p>
	<p>ОТКЛЮЧАТЬ ПОДАЧУ ЭЛЕКТРОЭНЕРГИИ Отсоединять оборудование от сети, если оно не используется, а также перед наладкой, заменой деталей, очисткой, техническим обслуживанием древокольного станка; перед проведением технического обслуживания ознакомиться с инструкциями, содержащимися в техническом руководстве.</p>
	<p>ОТКЛЮЧАТЬ ПОДАЧУ ЭЛЕКТРОЭНЕРГИИ Сдавать отработанное масло в авторизованный пункт приема или следовать процедуре, предусмотренной в стране использования древокольного станка. Не выливать масло в водосточные каналы, на землю или в водоемы.</p>
	<p>БЕРЕЖНАЯ ЭКСПЛУАТАЦИЯ СТАНКА Для наиболее эффективной и безопасной работы содержать древокольный станок в чистоте.</p>
	<p>НЕ ДОПУСКАТЬ ДЕТЕЙ В ПРОИЗВОДСТВЕННОЕ ПОМЕЩЕНИЕ Запирать производственное помещение. Выключать центральные выключатели. Не допускать использования станка детьми и другими лицами, не имеющими соответствующей квалификации.</p>

2 НАЗНАЧЕНИЕ

Данный древокольный станок представляет собой оборудование для лесозаготовки. Предназначен для промышленной заготовки дров. Он разработан для эксплуатации при температурах окружающей среды от +5°C до 40°C на высоте не более 1000 м над средним уровнем моря. Влажность окружающей среды должна составлять менее 50% при 40°C. Хранение и перевозка производится при температурах от -25°C до 55°C.

3 ТЕХНИЧЕСКИЕ ХАРАКТЕРИСТИКИ

Модель	LS 370	LS 520
Двигатель	230 В / 50 Гц / 1.5 кВт	230 В / 50 Гц / 2.2 кВт
Макс. диаметр бревна	250 мм	250 мм
Макс. длина бревна	370 мм	520 мм
Сила расщепления	4 т	5 т
Гидравлическое давление	16 МПа	
Объем гидравлического масла	2.4 л	3.5 л
Длина упаковки	780 мм	940 / 950 мм
Ширина упаковки	270 мм	270 / 725 мм
Высота упаковки	510 мм	510 / 990 мм
Масса (нетто)	36.6 кг	44 кг

* Диаметр бревна указывается для справки - рубка маленького бревна может оказаться затруднительной, если на нем имеются выступы или если его волокна имеют чрезмерную жесткость. С другой стороны, рубка бревен с нормальными волокнами не вызовет сложностей, даже если их диаметр превышает указанный максимальный диаметр. Рисунок приведен далее.

В комплектации модели LS 520 присутствует стойка (см. стр. 11).

Производитель оставляет за собой право без предварительного уведомления покупателя вносить изменения в конструкцию, комплектацию, дизайн и технические характеристики изделия с целью улучшения его свойств. В тексте и цифровых обозначениях данного руководства могут быть допущены опечатки.

4 ТРЕБОВАНИЯ ПО ЭЛЕКТРОПИТАНИЮ

Подключить выводы питания к стандартному источнику 220 В \pm 10% (50 Гц \pm 1 Гц), оборудованному устройствами защиты от падения напряжения, перенапряжения, сверхтока, а также устройством защитного отключения с отключающим дифференциальным током 0,03 А.

5 УСТАНОВКА И ПОДГОТОВКА К РАБОТЕ

1. Прикрепить болтами опору к древокольному станку, поднять станок за ручки на обоих его концах и установить на устойчивый, ровный горизонтальный рабочий стол высотой 60-75 см.
2. Внимательно ознакомиться с функциями органов управления и характеристиками данного древокольного станка (см. рисунки 1,2).

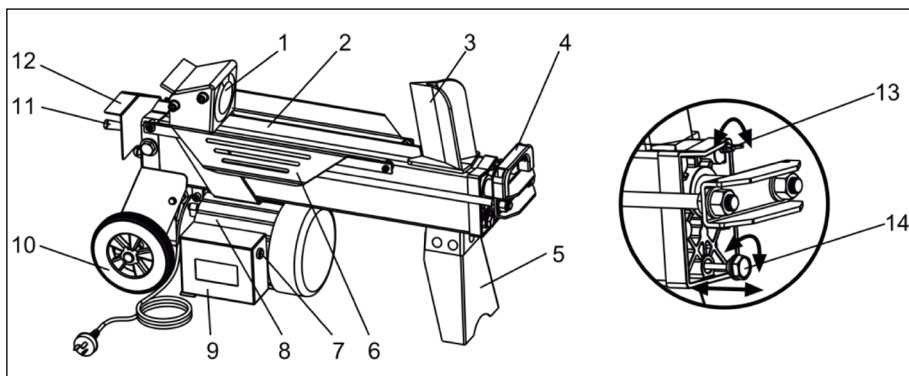


Рис. 1

- | | |
|---------------------------------|---|
| 1. Толкатель бревна | 9. Кнопочный пульт |
| 2. Стол для закрепления бревен | 10. Колеса ТОЛЬКО для перемещений на небольшие расстояния |
| 3. Клиновидное лезвие | 11. Рычаг гидроуправления |
| 4. Ручка для подъема устройства | 12. Защитное ограждение рычага управления |
| 5. Опора | 13. Стравливающий винт |
| 6. Удерживающая пластина | 14. Болт для слива масла с щупом |
| 7. Выключатель | |
| 8. Электрический двигатель | |

Перед началом работы древокольного станка необходимо ослабить стравливающий винт на несколько оборотов, чтобы воздух мог беспрепятственно проникать внутрь масляного резервуара и выходить из него.

Движение воздуха через отверстие под стравливающим винтом должно сохраняться в ходе работы древокольного станка.

Во избежание утечки масла из отверстия перед перемещением древокольного танка убедиться в том, что стравливающий винт затянут.



ВНИМАНИЕ! Если не ослаблен стравливающий винт, воздух в гидравлической системе будет сжиматься и расширяться. Длительная работа в таком режиме приведет к повреждению уплотнения гидравлической системы, что причинит непоправимый ущерб оборудованию.

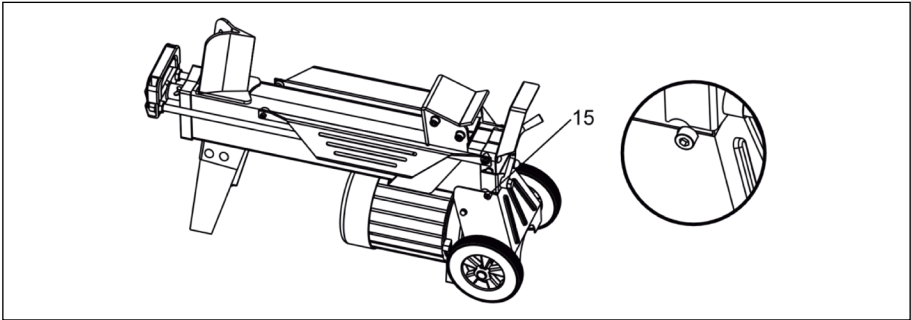


Рис. 2

15. Винт-ограничитель максимального давления



ВНИМАНИЕ! Не производить регулировку винта-ограничителя максимального давления.

Значение максимального давления устанавливается до отгрузки дровокольного станка с завода, винт-ограничитель максимального давления герметизируется с тем, чтобы создаваемое дровокольным станком усилие не превышало 4 (5) тонн. Регулировка производится квалифицированным механиком с использованием профессиональных инструментов.

Несанкционированная перенастройка приведет к тому, что гидравлический насос перестанет создавать достаточное выходное усилие для рубки, или СТАНЕТ ПРИЧИНОЙ СЕРЬЕЗНОЙ ТРАВМЫ, А ТАКЖЕ ПОВРЕЖДЕНИЯ ОБОРУДОВАНИЯ.

СХЕМА ЭЛЕКТРИЧЕСКИХ СОЕДИНЕНИЙ

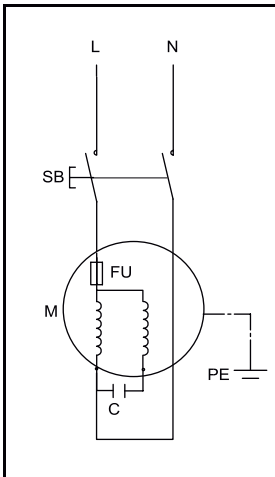


Рис. 3

СХЕМА ГИДРАВЛИЧЕСКИХ СОЕДИНЕНИЙ

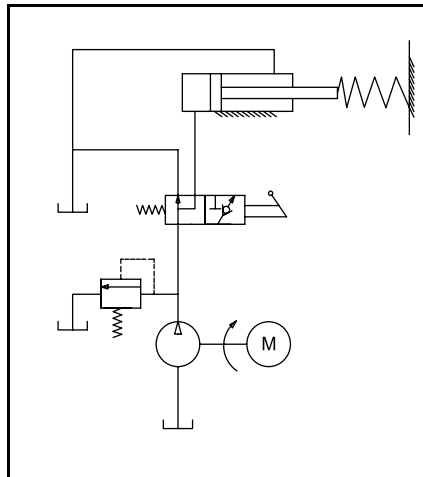


Рис. 4

6 УСТАНОВКА СТОЙКИ ДРОВОКОЛЬНОГО СТАНКА ДЛЯ МОДЕЛИ LS 520

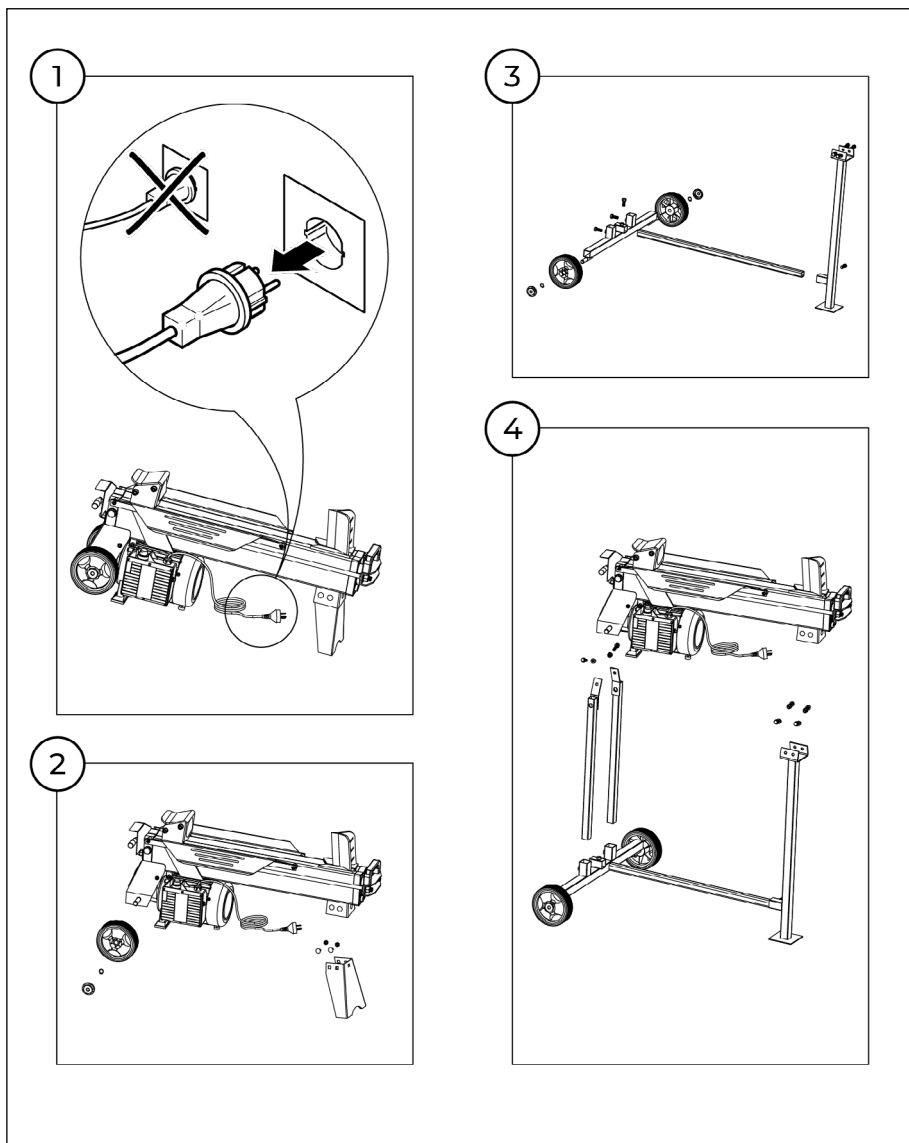


Рис. 5

7 РАБОТА ДРОВОКОЛА

1. Надёжно расположите бревно на рабочей поверхности и убедитесь, что стравливающий винт ослаблен.
2. Нажмите кнопку включения для включения устройства.
3. Опустите рычаг гидроуправления вниз для расколки бревна.
4. После выполнения задачи отпустите рычаг гидроуправления. Дровокол автоматически вернётся в исходное положение.
5. После завершения работы нажмите кнопку выключения для выключения устройства.



ВНИМАНИЕ! Не увеличивать давление в станке более 5 секунд при рубке слишком твердых бревен.

По истечении этого временного интервала масло под воздействием давления перегревается, и устройство может сломаться. При рубке чрезмерно твердого бревна повернуть его на 90° и проверить, можно ли разрубить его в другом направлении. В любом случае, если разрубить бревно не получается, это означает, что его твердость превышает функциональные возможности устройства, таким образом, во избежание повреждения дровокольного станка необходимо убрать такое бревно.

Всегда устанавливать бревно на удерживающие пластины и стол для закрепления бревен. Убедиться в том, что бревно не перевернется, не покачается и не соскользнет в процессе рубки. Не создавать дополнительную нагрузку на лезвие, производя рубку бревна под углом. Лезвие сломается, устройству будет нанесен ущерб.

Следует рубить бревно вдоль волокон. Не устанавливать бревно поперек станка для рубки. Это опасно и может нанести серьезный ущерб устройству.

Не пытаться разрубить 2 бревна одновременно. Один из них может отлететь и попасть в оператора.

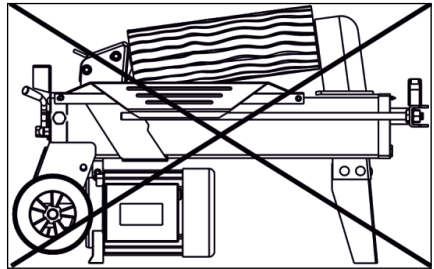


Рис. 6

8 ВЫСВОБОЖДЕНИЕ БРЕВНА В СЛУЧАЕ ЗАКЛИНИВАНИЯ

- Убрать руки с обоих органов управления. После того, как толкатель бревна переместится назад и полностью остановится в исходном положении, вставить деревянный клин под заклиненное бревно.
- Включить дровокольный станок для того, чтобы деревянный клин полностью зашел под заклиненное бревно.

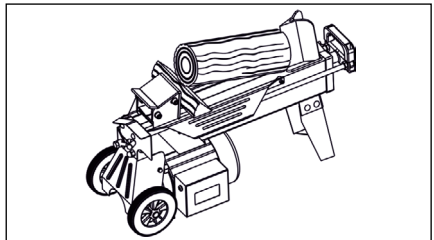


Рис. 7

Инструкция по эксплуатации

- Повторять процедуру, постепенно увеличивая угол наклона, до тех пор, пока бревно не высвободится полностью.



В случае заклинивания не пытаться выбить бревно ударами. Удары повредят устройство или спровоцируют вылет бревна, что может стать причиной травмы.

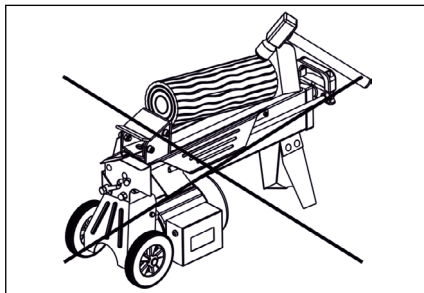


Рис. 8

9 ЗАМЕНА ГИДРАВЛИЧЕСКОГО МАСЛА

Необходимо заменять гидравлическое масло в древокольном станке каждые 150 часов работы. Следовать процедуре, приведенной ниже:

- Убедиться в том, что все движущиеся части остановлены, а древокольный станок отсоединен от сети.
- Отвернуть болт для слива масла с щупом и снять его.
- Наклонить древокольный станок в сторону опоры, чтобы слить гидравлическое масло в резервуар емкостью 4 литра.
- Наклонить древокольный станок в сторону двигателя.
- Залить необходимое количество нового гидравлического масла. Емкость масляного резервуара указана в таблице технических характеристик для конкретной модели.
- Очистить поверхность щупа на болте для слива масла, вставить его обратно в масляный резервуар, удерживая древокольный станок в вертикальном положении.
- Убедиться в том, что уровень залитого масла находится строго между 2 отметками на щупе. Очистить болт для слива масла перед тем, как вернуть его на место. Во избежание утечки масла перед тем, как установить станок в горизонтальное положение убедиться в том, что болт для слива масла затянут.

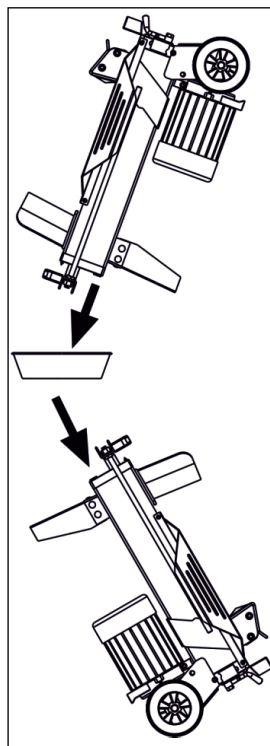


Рис. 9



Периодически проверять уровень масла, чтобы убедиться в том, что он находится между 2 отметками на щупе. В случае понижения уровня масла требуется долив.

Для гидравлической системы к использованию рекомендуются следующие гидравлические масла или их эквиваленты:

- SHELL Tellus 22
- MOBIL DTE 11
- ARAL Vitam GF 22
- BP Energol HLP-HM 22

10 ЗАТОЧКА КЛИНОВИДНОГО ЛЕЗВИЯ

Через некоторое время после начала использования станка необходимо заточить клиновидное лезвие древокольного станка с помощью мелкозубого напильника для заточки, затем отшлифовать изгибы и вмятины на режущей кромке.

11 ДИАГНОСТИКА НЕИСПРАВНОСТЕЙ

НЕИСПРАВНОСТЬ	ВОЗМОЖНАЯ ПРИЧИНА	РЕКОМЕНДУЕМЫЙ СПОСОБ УСТРАНЕНИЯ
Не удается разрубить бревна	Бревно размещено неправильно.	См. раздел руководства «Работа древокольного станка» для корректировки положения бревна.
	Размеры или твердость бревна превышают функциональные возможности оборудования.	Перед обработкой бревна на древокольном станке уменьшить его размеры.
	Клиновидное лезвие режущей кромки затупилось.	См. раздел руководства «Заточка клиновидного лезвия» для заточки режущей кромки.
	Утечка масла	Найти утечку (утечки) и связаться с сервисным центром.
	Произведена несанкционированная регулировка винта-ограничителя максимального давления. Установлено более низкое номинальное максимальное давление.	Связаться с сервисным центром.
Толкатель бревен движется рывками, производя необычный шум или вибрацию.	Нехватка гидравлического масла, избыток воздуха в гидравлической системе.	Проверить уровень масла, при необходимости произвести долив. Связаться с сервисным центром.
Масло вытекает через плунжер цилиндра или другие детали.	Во время работы в гидравлической системе остается воздух.	Перед началом работы древокольного станка ослабить стравливающий винт на 3-4 оборота.
	Перед перемещением древокольного станка не был затянут стравливающий винт.	Перед перемещением древокольного станка затянуть стравливающий винт.

Инструкция по эксплуатации

НЕИСПРАВНОСТЬ	ВОЗМОЖНАЯ ПРИЧИНА	РЕКОМЕНДУЕМЫЙ СПОСОБ УСТРАНЕНИЯ
Масло вытекает через плунжер цилиндра или другие детали	Болт для слива масла с щупом не затянут.	Затянуть болт для слива масла с щупом.
	Изношен клапан регулировки давления и (или) уплотнение (уплотнения).	Связаться с сервисным центром.

12 ГАРАНТИЯ ИЗГОТОВИТЕЛЯ (ПОСТАВЩИКА)



ВНИМАНИЕ! Срок службы дровокола зависит от совокупности факторов, основные из которых: типы и качество используемых бензина и смазочного масла, степень загруженности ремней привода шнека и колес, частота пусков и остановок.

11.1 В случае выхода дровокола из строя в течение гарантийного срока эксплуатации по вине изготовителя, владелец имеет право на бесплатный гарантийный ремонт, при соблюдении следующих условий: наличие в руководстве по эксплуатации отметки Продавца о продаже и подписи Покупателя; соответствие серийного номера дровокола серийному номеру в гарантийном талоне; отсутствие следов неквалифицированного ремонта.

Удовлетворение претензий потребителя с недостатками по вине изготовителя производится в соответствии с законом РФ «О защите прав потребителей».

Адреса гарантийных мастерских на сайте villartec.ru

11.2 Безвозмездный ремонт, или замена дровокола в течение гарантийного срока эксплуатации производится при условии соблюдения потребителем правил эксплуатации, технического обслуживания, хранения и транспортировки.

11.3 При обнаружении Покупателем каких-либо неисправностей дровокола, в течение срока, указанного в п. 12.1, он должен проинформировать об этом Продавца и предоставить инструмент Продавцу для проверки. Максимальный срок проверки - в соответствии с законом РФ «О защите прав потребителей». В случае обоснованности претензий, Продавец обязуется за свой счёт осуществить ремонт дровокола или его замену. Транспортировка изделия для экспертизы, гарантийного ремонта или замены производится за счёт Покупателя.

11.4 В том случае, если неисправность дровокола вызвана нарушением условий её эксплуатации, Продавец с согласия Покупателя вправе осуществить ремонт за отдельную плату.

11.5 На Продавца не могут быть возложены иные, не предусмотренные настоящим руководством, обязательства.

11.6 Гарантия не распространяется на:

- любые поломки, связанные с форс-мажорными обстоятельствами;

- естественный износ (полная выработка ресурса, сильное внутреннее или внешнее загрязнение);
- оборудование и его части, выход из строя которых стал следствием неправильной установки, несанкционированной модификации, неправильного применения, нарушение правил обслуживания или хранения;
- неисправности, возникшие в результате перегрузки дровокола, повлекшие выход из строя двигателя или других узлов и деталей. К безусловным признакам перегрузки инструмента относятся: появление цвета побежалости, деформация или оплавление деталей и узлов дровокола, потемнение или обугливание изоляции проводов двигателя под действием высокой температуры.
- на быстро изнашиваемые части (приводные ремни, фрезы, свеча, цепь, сальники, резиновые уплотнения фрикционные колеса и т.п.);
- обычное техническое обслуживание, а также на промывку топливной системы и устранение забиваний (в результате действия химикатов, грязи, углеродистых и известковых отложений и т.п.).

Не прикладывайте излишней силы к рывку ручного стартера. Существует вероятность механического повреждения стартерного блока, которая не будет рассматриваться как гарантийный случай.

Не вносите изменения в конструкцию дровокола. Изготовитель и поставщик снимают с себя ответственность за возникшие в результате этого последствия (травмы и повреждения устройства). В случае, если имело место быть самостоятельное изменение конструкции дровокола, изготовитель и поставщик могут отказать в гарантийном обслуживании.



Производитель: TIYA INTERNATIONAL CO., LTD.
Add.: B12B SHENYE CENTRE, 9 SHANDONG ROAD, QINGDAO 266071, CHINA
(ТИЯ ИНТЕРНЕШНЛ КО.Б ЛТД.
Адрес: B12B Шенье Центр, 9 Шандонг Роад, Кьонгдао 266071, Китай)
Сделано в Китае.

Дата производства указана на упаковке.

Импортеры в РФ:

ООО «Флагман», 194292, г. Санкт-Петербург, 3-й Верхний пер,
дом 16, литера А. Тел.: (812) 334-77-77

ООО «ИНКОР», 610030, г. Киров, ул. Павла Корчагина, 1Б.
Тел.: (8332) 203-600, 203-775

ООО «Лесотехника», 664540, Иркутская область, Иркутский район,
с. Хомутово, ул. Чапаева, д. 1, офис 39 Тел.: (3952) 48-59-62

Прием обращений: info@villartec.ru

Импортер в Республике Беларусь:

ООО «Пилакос», 220062, г. Минск, ул. Тимирязева, 121/4, офис 6
Прием обращений: info@villartec.by

Товар сертифицирован.

